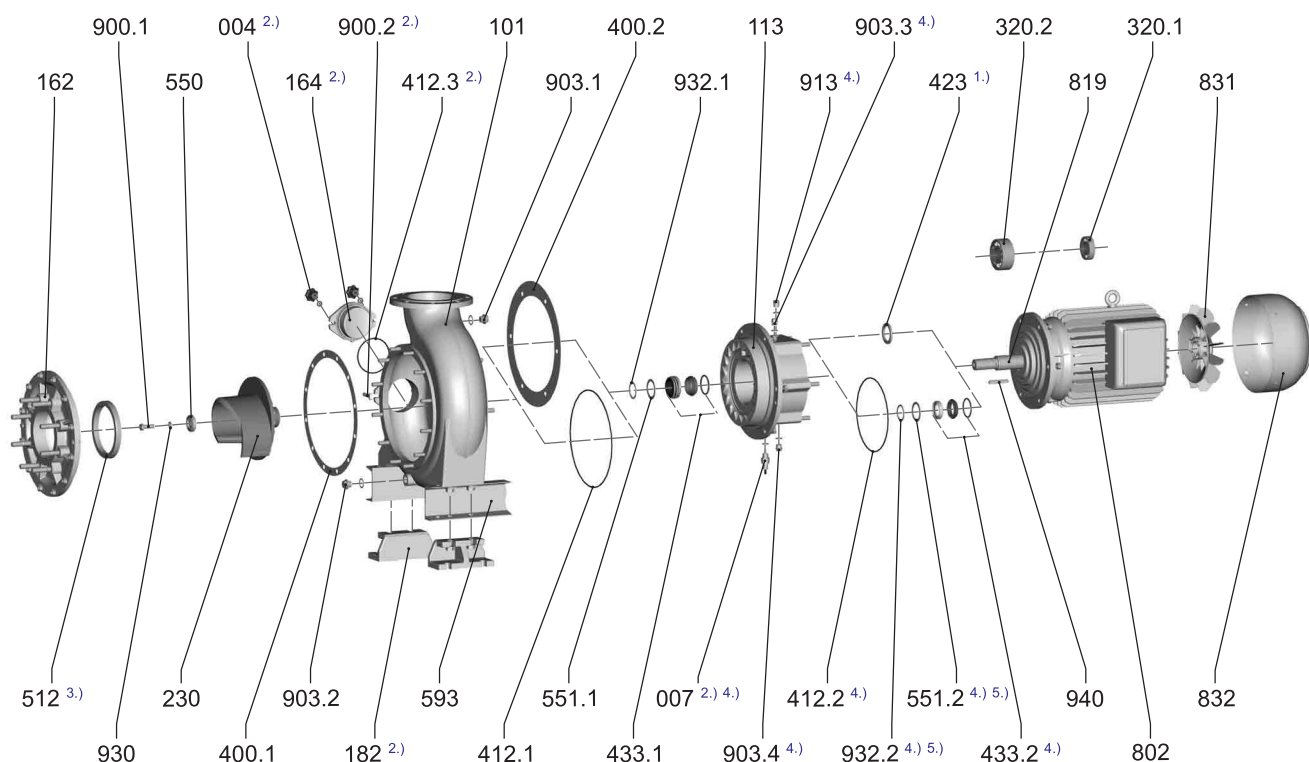


## 1.2 Rysunek w rozłożeniu na części



Rysunek 1 Rysunek w rozłożeniu na części

### Części składowe

004 pokrętło  
 007 elektroda szczelności  
 101 korpus pompy  
 113 korpus pośredni  
 162 pokrywa ssawna  
 164 pokrywa otworu do czyszczenia  
 182 stopa  
 230 wirnik  
 320.1 łożysko toczne (nie po stronie napędu)  
 320.2 łożysko toczne (strona napędu)  
 400.1 uszczelka płaska  
 400.2 uszczelka płaska  
 412.1 uszczelka okrągła  
 412.2 uszczelka okrągła  
 412.3 uszczelka okrągła  
 423 pierścień labiryntowy  
 433.1 uszczelnienie mechaniczne  
 433.2 uszczelnienie mechaniczne  
 512 pierścień ścierny

550 podkładka  
 551.1 podkładka dystansowa  
 551.2 podkładka dystansowa  
 593 szyna  
 802 silnik jednokadłubowy  
 819 wał silnika  
 831 wentylator  
 832 pokrywa wentylatora  
 900.1 śruba  
 900.2 śruba  
 903.1 śruba zamykająca  
 903.2 śruba zamykająca  
 903.3 śruba zamykająca  
 903.4 śruba zamykająca  
 913 śruba odpowietrzająca  
 930 zabezpieczenie  
 932.1 pierścień zabezpieczający  
 932.2 pierścień zabezpieczający  
 940 wpust pasowany

1.) Wersja DW

2.) Wersja specjalna

3.) Tylko przy zamkniętym wirniku wielokanałowym

4.) Niedostępne w przypadku wersji DW

5.) Niedostępne w przypadku uszczelnienia mechanicznego ze śrubami mocującymi