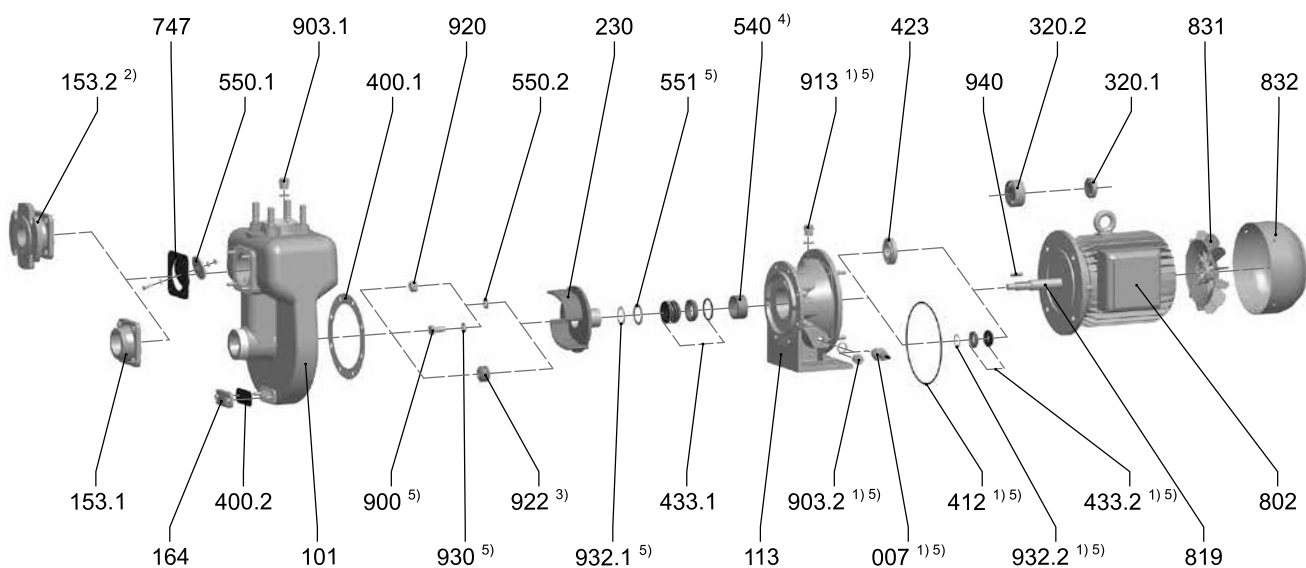


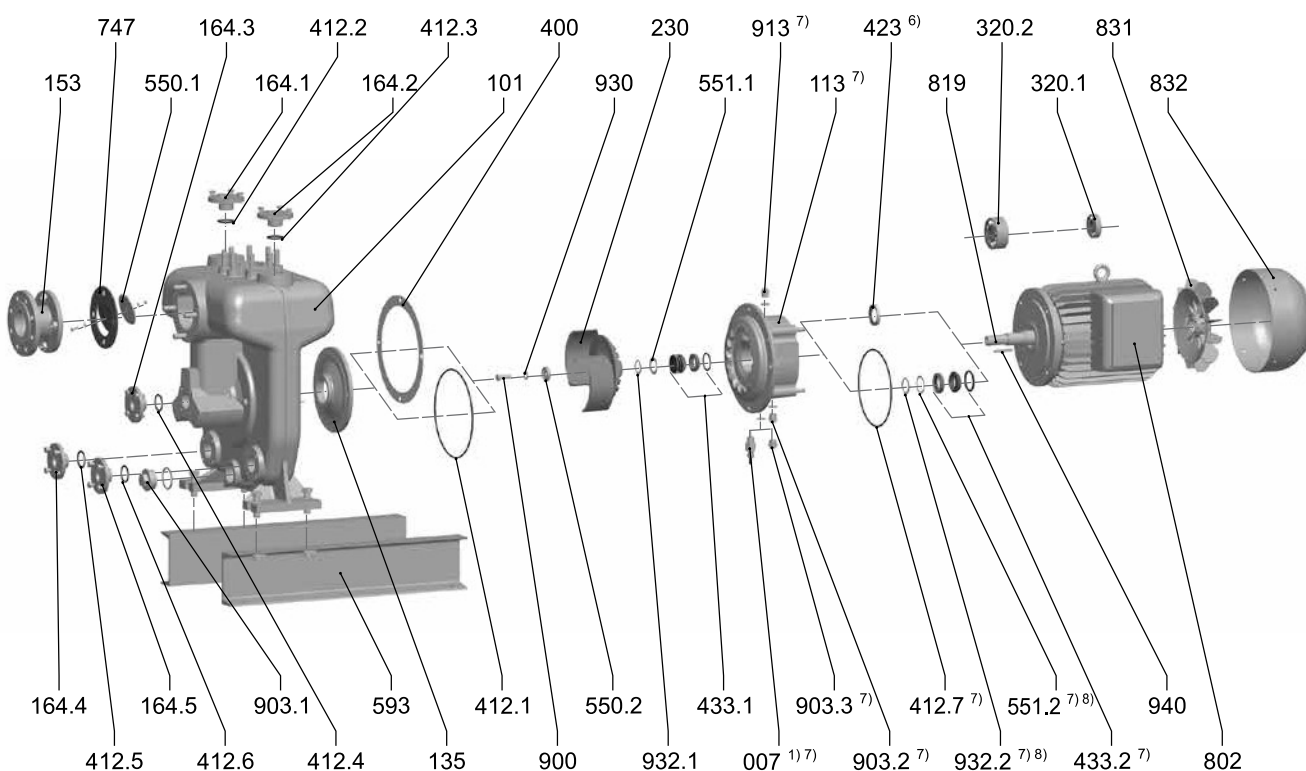
1.2 Rysunek w rozłożeniu na części

DN 25-50



Rysunek 1a Rysunek w rozłożeniu na części (DN 25-50)

DN 80-150



Rysunek 1b Rysunek w rozłożeniu na części (DN 80-150)

- 1) Wersja specjalna
- 2) Tylko DN 50
- 3) Tylko DN 50-13...
- 4) Tylko DN 50 o mocy silnika 1,5; 2,2 i 2,6 kW

- 5) Tylko DN 50-16...
- 6) Wersja DW
- 7) Niedostępne w przypadku wersji DW
- 8) Niedostępne w przypadku uszczelnienia mechanicznego ze śrubami mocującymi