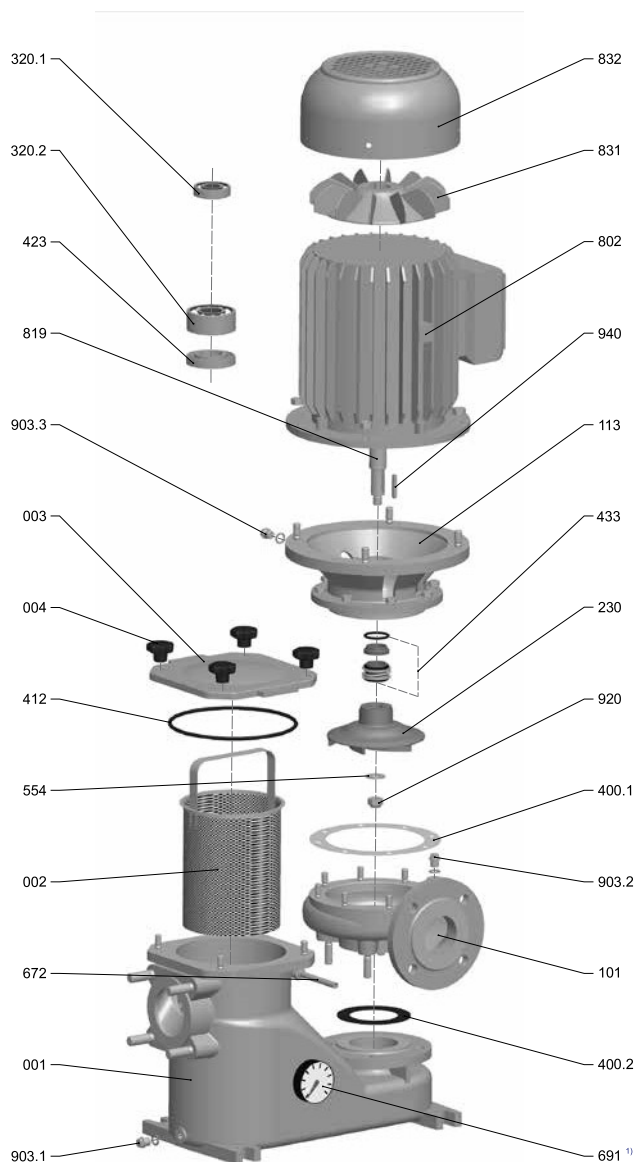


1.2 Rysunek w rozłożeniu na części



Rysunek 1 Rysunek w rozłożeniu na części

Części składowe

- 001 Korpus filtra
- 002 Kosz filtra
- 003 Pokrywa filtra
- 004 Pokrętło
- 101 Korpus pompy
- 113 Korpus pośredni
- 230 Wirnik
- 320.1 Łożysko toczne (nie po stronie napędu)
- 320.2 Łożysko toczne (strona napędu)
- 400.1 Uszczelka płaska
- 400.2 Uszczelka płaska
- 412 Uszczelka okrągła
- 423 Pierścień labiryntowy
- 433 Uszczelnienie mechaniczne
- 554 Podkładka
- 672 Urządzenie odpowietrzające
- 691 ¹⁾ Urządzenie do pomiaru ciśnienia
- 802 Silnik jednokadłubowy
- 819 Wał silnika
- 831 Wentylator
- 832 Pokrywa wentylatora
- 903.1 Śruba zamykająca
- 903.2 Śruba zamykająca
- 903.3 Śruba zamykająca
- 920 Nakrętka
- 940 Wpust pasowany

1.3 Części zużywające się

Wymogi dotyczące doboru części zużywających się odnoszą się do zapotrzebowania w przypadku 2-letniej eksploatacji wg normy DIN 24296.

Części zużywające się (o ile są na wyposażeniu)	Liczba pomp							
	1	2	3	4	5	6-7	8-9	10-...
Wirnik	1	1	1	1	2	2	2	20%
Pokrywa ssawna	1	1	1	1	2	2	2	20%
Komplet uszczelnień mechanicznych	1	1	1	2	2	2	3	25%
Komplet łożysk tocznych	1	1	1	2	2	2	3	25%
Pierścień labiryntowy	1	1	1	2	2	2	3	25%
Komplet uszczelek	2	4	6	8	8	9	12	150%

¹⁾ Opcja