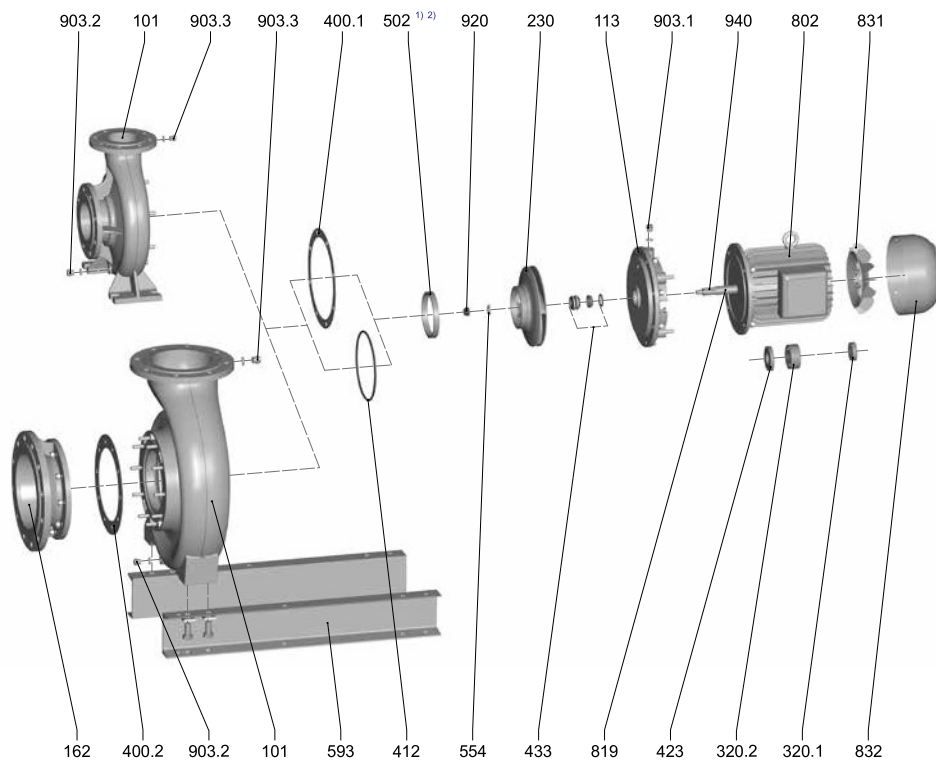


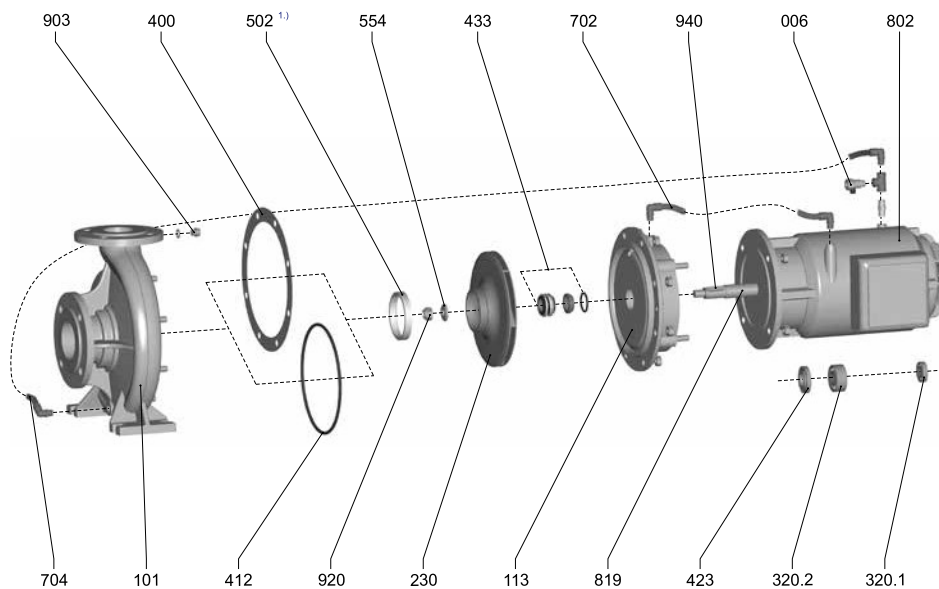
1.2 Rysunek w rozłożeniu na części

Wersja konstrukcyjna GF/ GF-PM



Rysunek 1a Rysunek w rozłożeniu na części (wersja konstrukcyjna GF/ GF-PM)

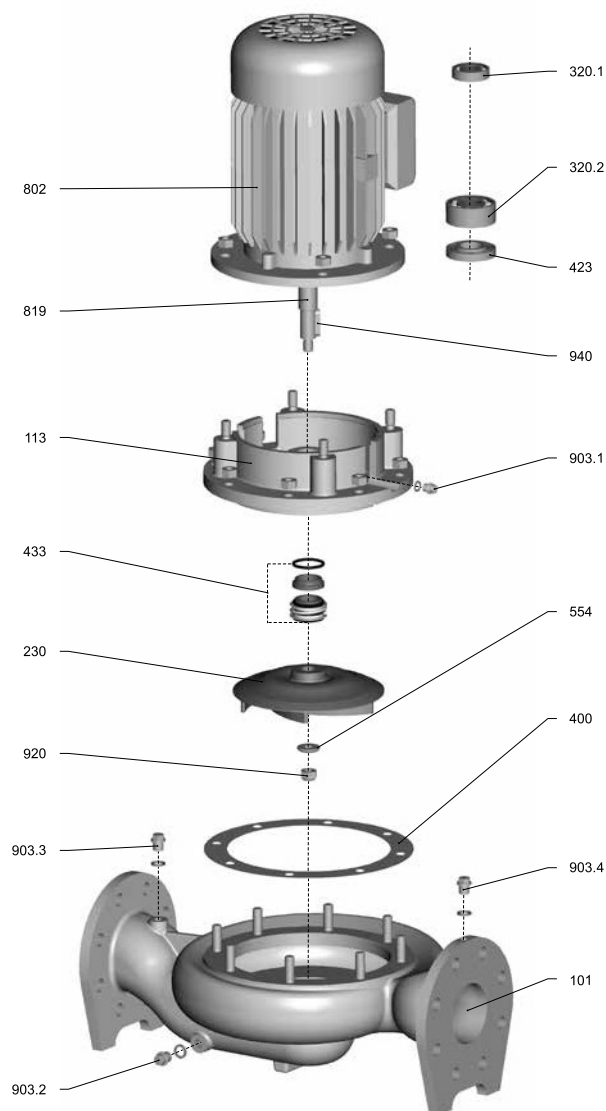
Wersja konstrukcyjna GFC



Rysunek 1b Rysunek w rozłożeniu na części (wersja konstrukcyjna GFC)

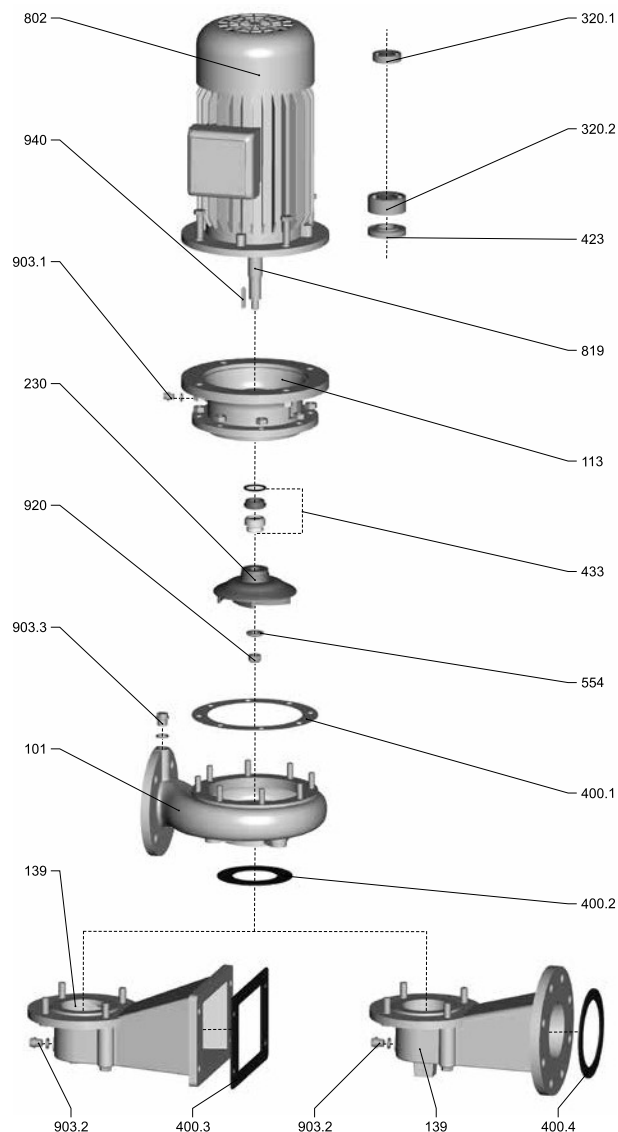
- 1) Dostępne tylko w przypadku wersji z zamkniętym kołem wielokanałowym z tworzywa W3.
- 2) Dla 150-401/... dostępny drugi pierścień rozcięty.

Wersja konstrukcyjna D



Rysunek 1c Rysunek w rozłożeniu na części (wersja konstrukcyjna D)

Wersja konstrukcyjna W/ WS



Rysunek 1d Rysunek w rozłożeniu na części (wersja konstrukcyjna W/ WS)

Części składowe

- 006 Zawór kulowy
- 101 Korpus pompy
- 113 Korpus pośredni
- 139 Kolano wlotu
- 162 Pokrywa ssawna
- 230 Wirnik
- 320.1 Łożysko toczne (nie po stronie napędu)
- 320.2 Łożysko toczne (strona napędu)
- 400 Uszczelka płaska
- 400.1 Uszczelka płaska
- 400.2 Uszczelka płaska
- 400.3 Uszczelka płaska
- 400.4 Uszczelka płaska
- 412 Uszczelka okrągła
- 423 Pierścień labiryntowy
- 433 Uszczelnienie mechaniczne

- 502 Pierścień rozcięty
- 554 Podkładka
- 593 szyna
- 702 przewód powrotny
- 704 przewód chłodzący
- 802 Silnik jednokadłubowy
- 819 Wał silnika
- 831 Wentylator
- 832 Pokrywa wentylatora
- 903 Śruba zamykająca
- 903.1 Śruba zamykająca
- 903.2 Śruba zamykająca
- 903.3 Śruba zamykająca
- 903.4 Śruba zamykająca
- 920 Nakrętka
- 940 Wpust pasowany