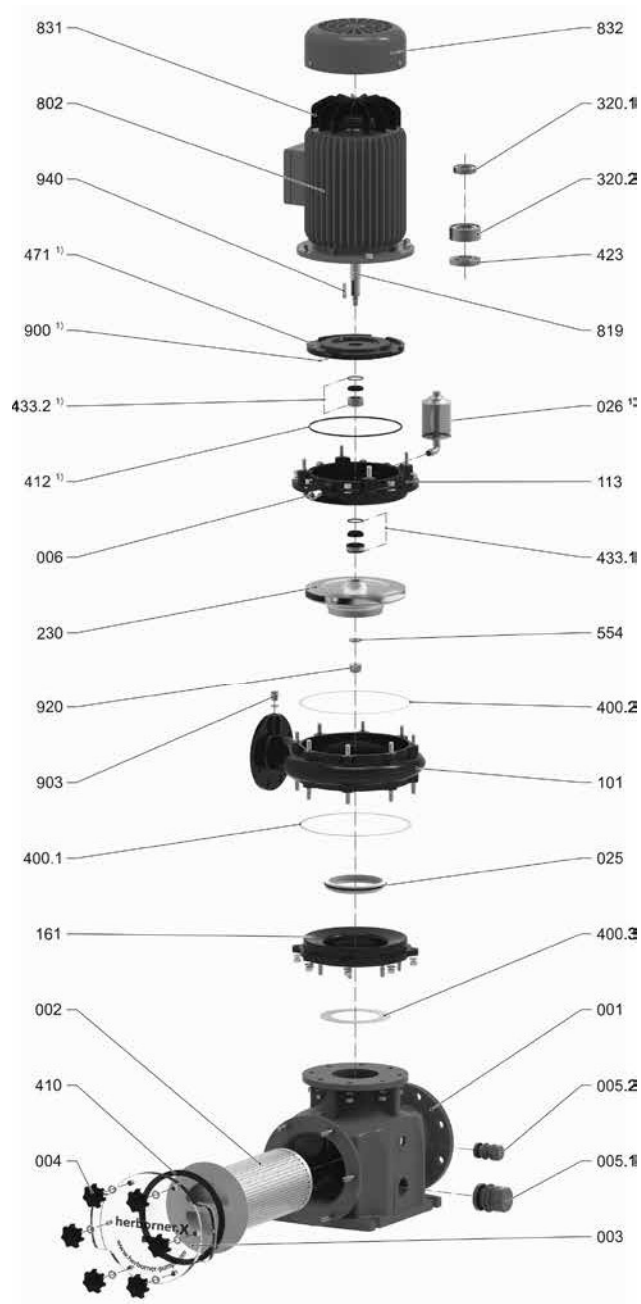


1.2 Rysunek rozstrzelony

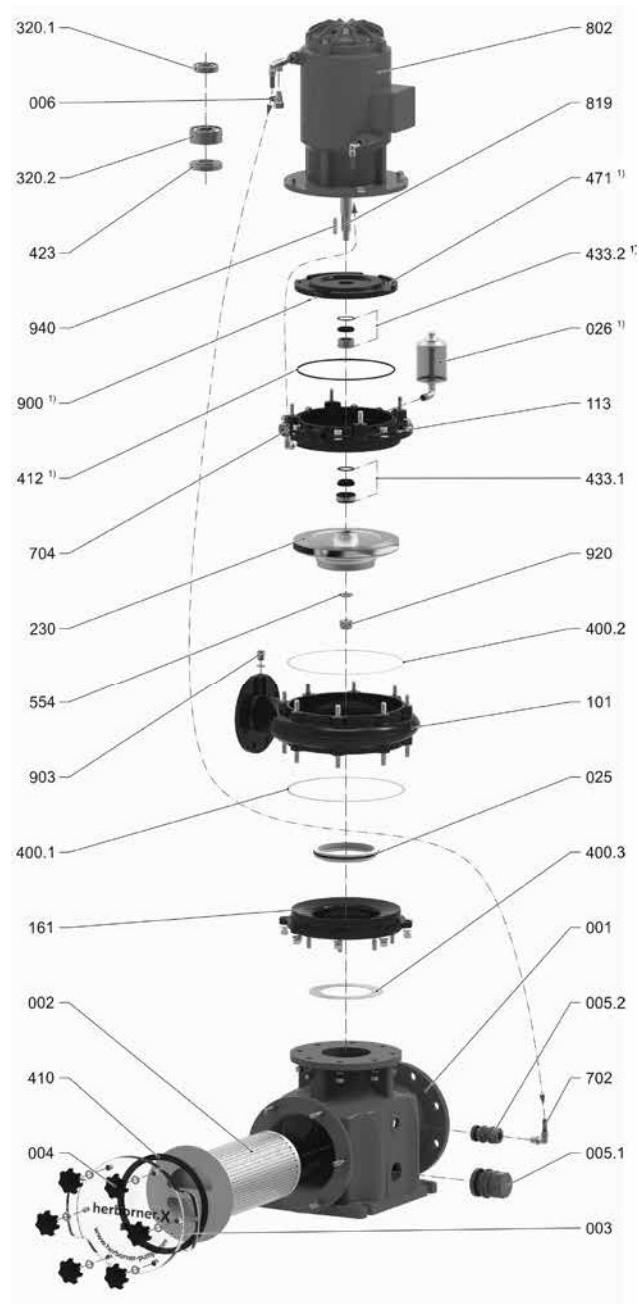
Wersja X

Wersja X-PM



Rys. 1a Rysunek rozstrzelony (wersja X/X-PM)

Wersja X-C



Rys. 1b Rysunek rozstrzelony (wersja X-C)

1) Wersja specjalna/osprzęt

**Części składowe**

001	Korpus filtra
002	Kosz filtra
003	Pokrywa filtra
004	Pokrętko
005.1	Złącze śrubowe
005.2	Złącze śrubowe
006	Zawór kulowy
025	Ośłona wirnika
026 <sup>1)</sup>	System Seal-Guard
101	Korpus pompy
113	Korpus pośredni
161	Pokrywa korpusu
230	Wirnik
320.1	Łożysko toczne (nie po stronie napędu)
320.2	Łożysko toczne (po stronie napędu)
400.1	Uszczelka płaska
400.2	Uszczelka płaska
400.3	Uszczelka płaska
410	Uszczelka profilowana
412 <sup>1)</sup>	Uszczelka okrągła
423	Pierścień labiryntowy
433.1	Uszczelnienie pierścieniem ślizgowym
433.2 <sup>1)</sup>	Uszczelnienie pierścieniem ślizgowym
471 <sup>1)</sup>	Pokrywa uszczelniająca
554	Podkładka
702	Przewód powrotny
704	Przewód chłodzący
802	Silnik jednokadłubowy
819	Wał silnika
831	Wentylator
832	Pokrywa wentylatora
900 <sup>1)</sup>	Śruba
903	Śruba zamykająca
920	Nakrętka
940	Wpust pasowany

**1.3 Części zużywające się**

Wymogi dotyczące doboru części zużywających się odnoszą się do zapotrzebowania w przypadku 2-letniej eksploatacji wg normy DIN 24296 (Pompy i agregaty pompowe do tłoczenia cieczy - Części zamienne - Wybór i pozyskiwanie)

Części zużywające się (o ile są na wyposażeniu)	Liczba pomp							
	1	2	3	4	5	6-7	8-9	10-...
Wirnik	1	1	1	1	2	2	2	20%
Komplet uszczelniających pierścieni ślizgowych	1	1	1	2	2	2	3	25%
Ośłona wirnika	1	1	1	2	2	2	3	25%
Komplet łożysk tocznych	1	1	1	2	2	2	3	25%
Pierścień labiryntowy	1	1	1	2	2	2	3	25%
Komplet uszczelek	2	4	6	8	8	9	12	150%

<sup>1)</sup> Wersja specjalna/osprzęt