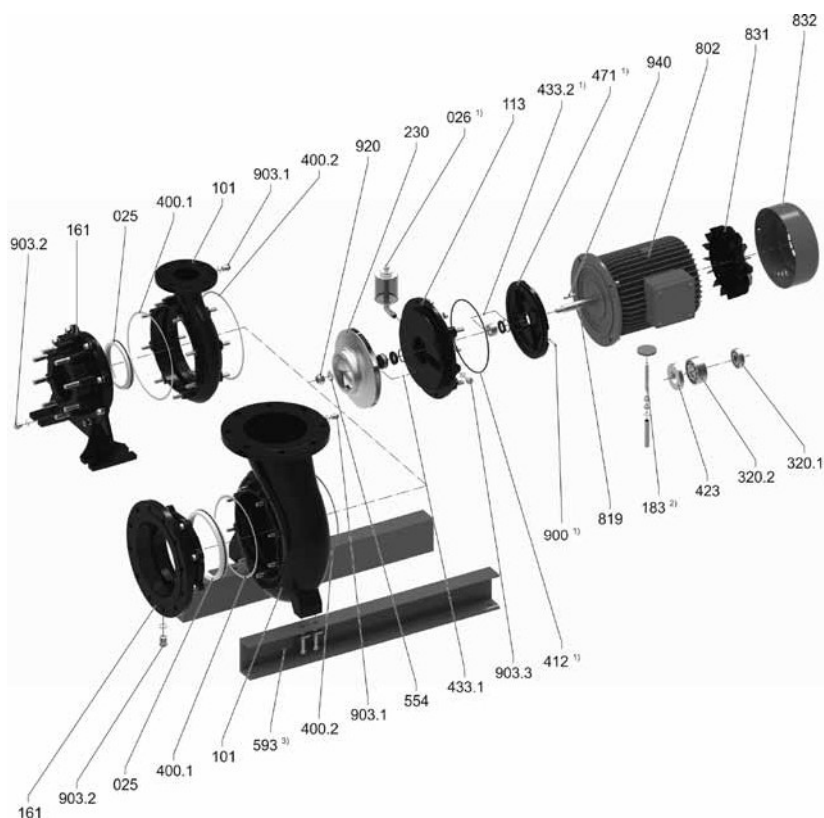


1.2 Rysunek rozstrzelony

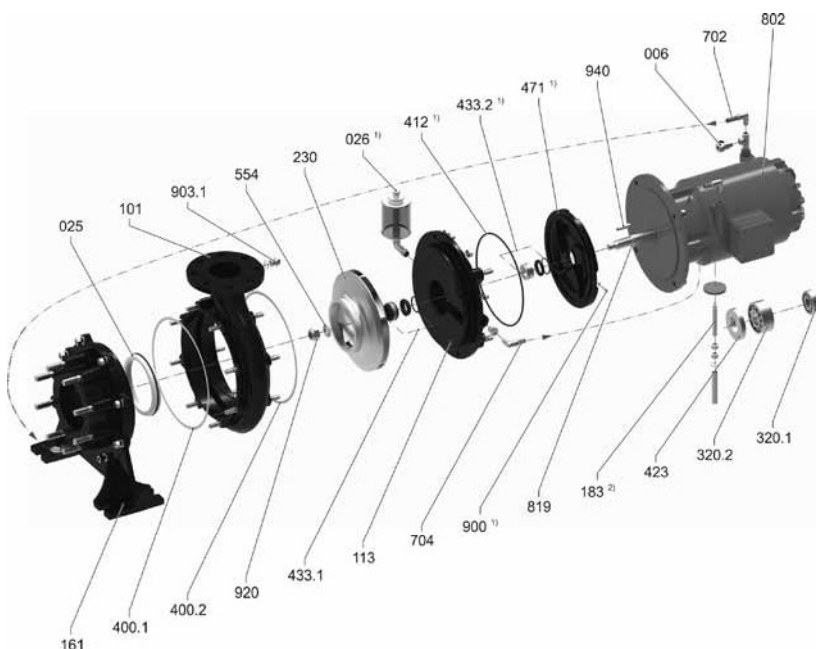
Wersja F

Wersja F-PM



Rys. 1a Rysunek rozstrzelony (wersja F/F-PM)

Wersja F-C



Rys. 1b Rysunek rozstrzelony (wersja F-C)

- 1) Wersja specjalna/osprzęt
- 2) od 18,5 do 36 kW
- 3) od 37 kW

Części składowe

006	Zawór kulowy
025	Ośłona wirnika
026 ¹⁾	System Seal-Guard
101	Korpus pompy
113	Korpus pośredni
161	Pokrywa korpusu
183 ²⁾	Stopa oporowa
230	Wirnik
320.1	Łożysko toczne (nie po stronie napędu)
320.2	Łożysko toczne (po stronie napędu)
400.1	Uszczelka płaska
400.2	Uszczelka płaska
412 ¹⁾	Uszczelka okrągła
423	Pierścień labiryntowy
433.1	Uszczelnienie mechaniczne
433.2 ¹⁾	Uszczelnienie mechaniczne
471 ¹⁾	Pokrywa uszczelniająca
554	Podkładka
593 ³⁾	Szyna
702	Przewód powrotny
704	Przewód chłodzący
802	Silnik jednokadłubowy
819	Wał silnika
831	Wentylator
832	Pokrywa wentylatora
900 ¹⁾	Śruba
903.1	Śruba zamykająca
903.2	Śruba zamykająca
903.3	Śruba zamykająca
920	Nakrętka
940	Wpust pasowany

1.3 Części zużywające się

Wymogi dotyczące doboru części zużywających się odnoszą się do pierwszego zapotrzebowania w przypadku 2-letniej eksploatacji wg normy DIN 24296 (Pompy i agregaty pompowe do tłoczenia cieczy - Części zamienne - Wybór i pozyskiwanie).

Części zużywające się (o ile są na wyposażeniu)	Liczba pomp							
	1	2	3	4	5	6-7	8-9	10-...
Wirnik	1	1	1	1	2	2	2	20%
Komplet uszczelniających pierścieni ślizgowych	1	1	1	2	2	2	3	25%
Ośłona wirnika	1	1	1	2	2	2	3	25%
Komplet łożysk tocznych	1	1	1	2	2	2	3	25%
Pierścień labiryntowy	1	1	1	2	2	2	3	25%
Komplet uszczeltek	2	4	6	8	8	9	12	150%

¹⁾ Wersja specjalna/osprzęt

²⁾ od 18,5 do 36 kW

³⁾ od 37 kW