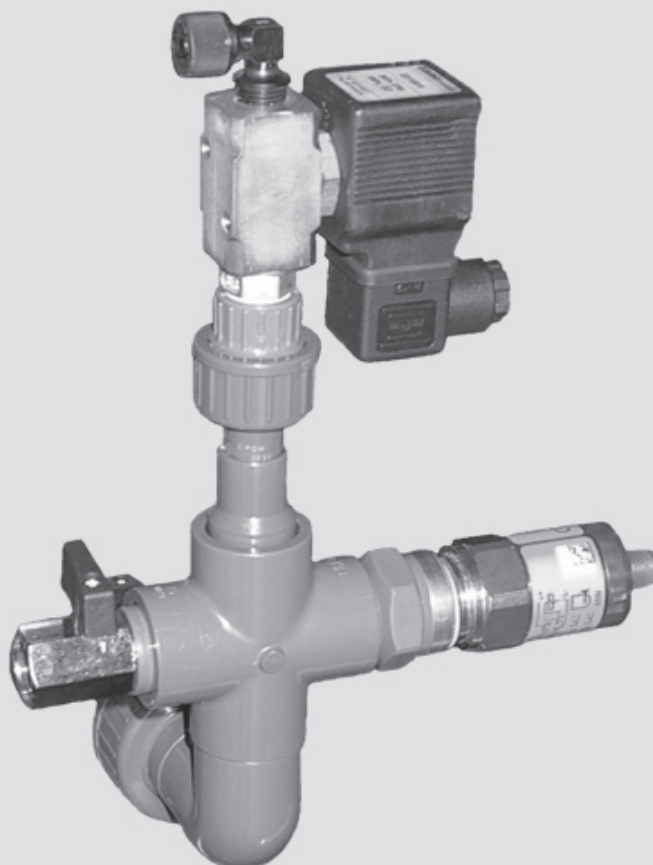




ETS X4

Elektronischer Trockenlaufschutz

Betriebsanleitung



Herborner Pumpenfabrik J.H. Hoffmann GmbH & Co. KG

Adresse

Littau 3-5
35745 HERBORN

Tel.

(02772)
933-0

Fax

(02772)
933-100

Internet

<http://www.herborner-pumpen.de>

e-mail

info@herborner-pumpen.de

Technische Änderungen im Sinne der technischen Weiterentwicklung vorbehalten !

1. Konformitätserklärung

EG-Konformitätserklärung

im Sinne

- der EG-Richtlinie-Niederspannungsrichtlinie 73/23/EWG, Anhang III (Stand 2002)
- der EG-Richtlinie EMV 89/336/EWG, Anhang I und II (Stand 2002)

Hiermit erklären wir, dass das Produkt

Benennung: Trockenlaufschutz

Typ: ETS X4 / ETS X4 W

in der gelieferten Ausführung den obigen Bestimmungen und den unten aufgeführten DIN EN- Normen entspricht:

Richtlinie / Norm	Titel	Ausgabe	Bemerkungen
73/23/EG	EG-Richtlinie Niederspannung	1973	Stand 06/2002
DIN EN 61010-1	Sicherheitsbestimmungen für elektrische Mess-, Steuer-, Regel- und Laborgeräte; Teil 1: Allgemeine Anforderungen	2002	Harmonisierte Norm
DIN EN 61010-1 Berichtigung 1	Berichtigungen zu DIN EN 61010-1 (VDE 0411 Teil 1): 2002-08	2002	
DIN EN 61010-1 Berichtigung 2	Berichtigungen zu DIN EN 61010-1 (VDE 0411 Teil 1): 2002-08	2004	

Richtlinie / Norm	Titel	Ausgabe	Bemerkungen
83/336/EG	EG-Richtlinie EMV	1989	Stand 06/2002
DIN EN 61000-6-1	Elektromagnetische Verträglichkeit; Fachgrundnorm; Störfestigkeit für Wohnbereich, Geschäfts- und Gewerbebereiche sowie Kleinbetriebe	2002	Harmonisierte Norm
DIN EN 61000-6-3	Elektromagnetische Verträglichkeit; Fachgrundnormen; Fachgrundnorm Störaussendung für Wohnbereich, Geschäfts- und Gewerbebereiche sowie Kleinbetriebe	2002	Harmonisierte Norm

Bei einer nicht mit uns abgestimmter Änderung des Produktes verliert diese Erklärung ihre Gültigkeit.

Herborn, den 19. Dezember 2003



.....
Unterschrift
(Geschäftsführung)

2. Allgemeines

2.1 Verwendungszweck

Der "Elektronische Trockenlaufschutz" mittels Schwingungsgabelsensor (SGS) verhindert den die Gleitringdichtung zerstörenden Trockenlauf und wahrt die Funktionsfähigkeit der Pumpe.

2.2 Ausführungen

Es werden folgende Typen unterschieden:

- ETS X4 = Direktanbau für UNIBAD, UNIBAD XC
- ETS X4 W = Wandanbau für UNIBAD, UNIBAD XC, UNIBLOCK GF, UNIBLOCK GFC

2.3 Technische Daten- Typenschlüssel

Betriebsspannung:	18V - 30V / DC	Schutzart:	IP 65
Leistungsaufnahme:	35 Watt	zul. Umgebungstemp.:	50°C
Schaltleistung max.:	500VA / 5A	Gehäuse:	ABS
Schaltspannung max.:	250V / AC	Betriebsdruck max.:	5bar
Störaussendung:	EN 50081-2	Verschraubungen:	M12x1,5
Störfestigkeit:	EN 50082-2		

Bei Reklamationen bitte den Typenschlüssel angeben

3. Anbau



Vor Anbau (nur durch Fachpersonal) ist folgende Abschaltprozedur unbedingt einzuhalten.



Elektrischer Strom kann zum Tod von Personen führen.
Freischalten des Motors laut der 5 Sicherheitsregeln.



Austretendes Medium kann den Raum überfluten.
Druck- und saugseitigen Schieber schließen.



Austretendes Medium kann Verbrennungen an Personen oder Beschädigungen des Motors verursachen.
Drucklosen Zustand des Pumpengehäuse herstellen und entleeren.

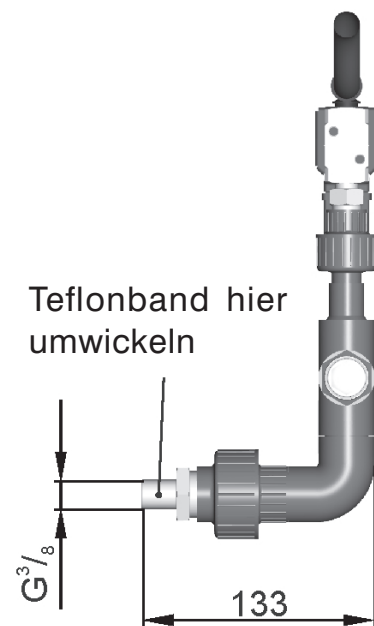
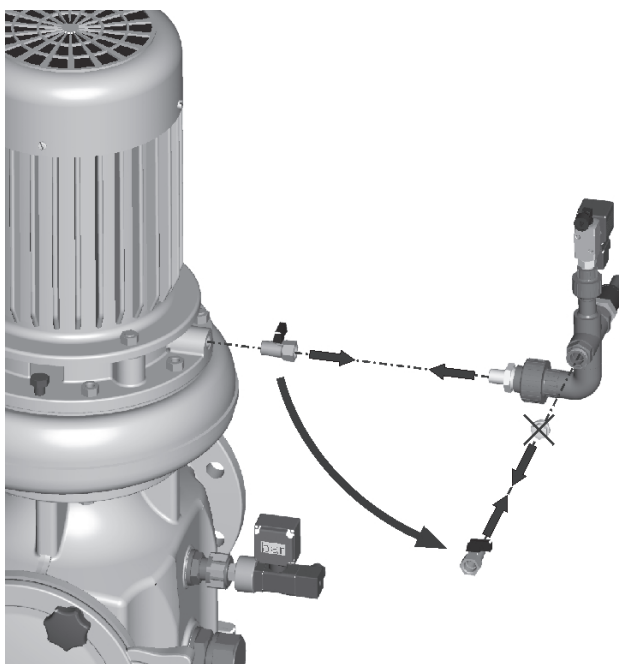
Fachkraft

Eine Person, die aufgrund ihrer fachlichen Ausbildung Kenntnisse und Erfahrungen sowie Kenntnis der einschlägigen Normen die ihr übertragenen Arbeiten beurteilen und mögliche Gefahren erkennen kann.

In der Definition angelehnt an die EN 60204-1.

3.1 ETS X4 Direktanbau

3.1.1 Anbau des ETS X4 an die Pumpenrückwand



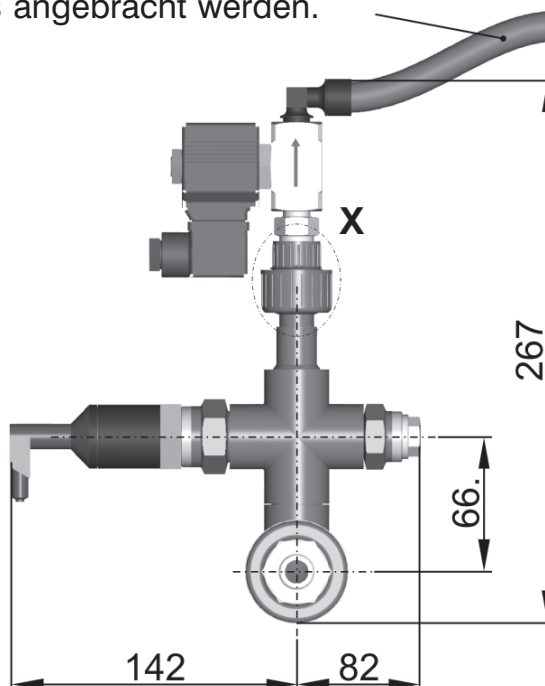
Montage des ETS X4:

- Verschlußschraube aus ETS X4 schrauben
- Kugelhahn aus der Rückwand der Pumpe drehen und anstelle der Verschlußschraube einschrauben
- Gewinde des Doppel- Reduziernippels mit Teflonband umwickeln
- ETS X4 in Pumpenrückwand einschrauben

HINWEIS Bei UNIBAD XC Pumpen Zulaufleitung und ETS X4 in ein T-Stück in die Rückwand einschrauben.

3.1.2 Anschluß des Entlüftungsschlauches

Ein 8 mm PVC-Schlauch muß bauseits zum Ablassen der Luft und des Wassers angebracht werden.



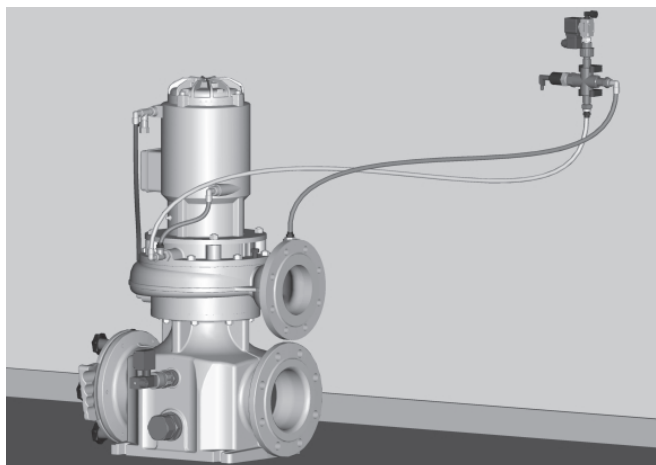
3.2 ETS X4 W Wandanbau

3.2.1 Anschluß der Entlüftungsschläuche

Anschluß Unibad

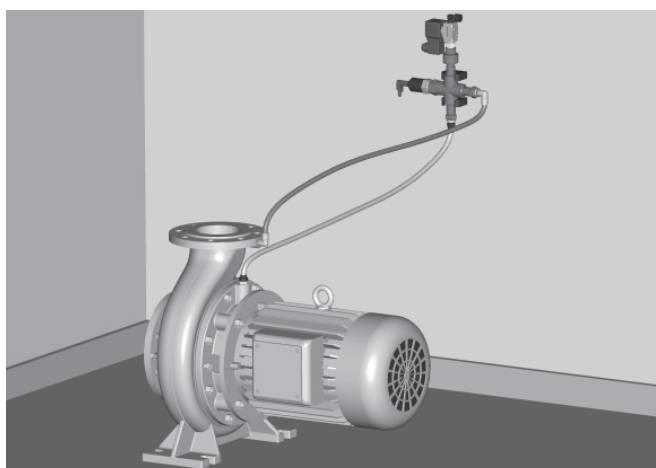


Anschluß Unibad XC

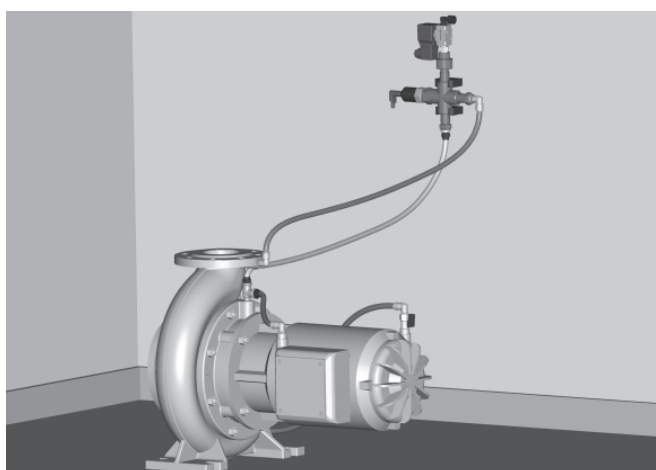


HINWEIS Bei UNIBAD XC Pumpen Zulaufleitung und ETS X4 in ein T-Stück in die Rückwand einschrauben.

Anschluß Uniblock GF



Anschluß Uniblock GFC

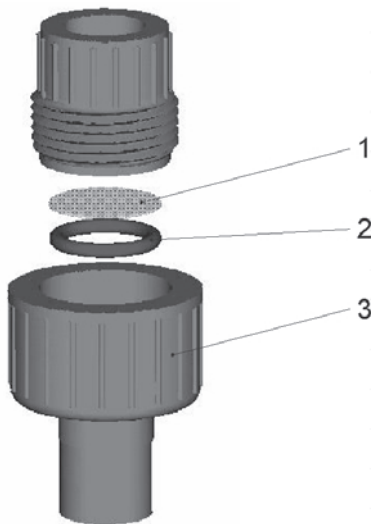


HINWEIS Bei UNIBAD XC Pumpen Zulaufleitung und ETS X4 in ein T-Stück in die Rückwand einschrauben.

4. Wartung

4.1 Wartungshinweise

Ausschnitt X *



Zur Reinigung des Siebes (1) darf sich kein Wasser in der Verrohrung befinden.

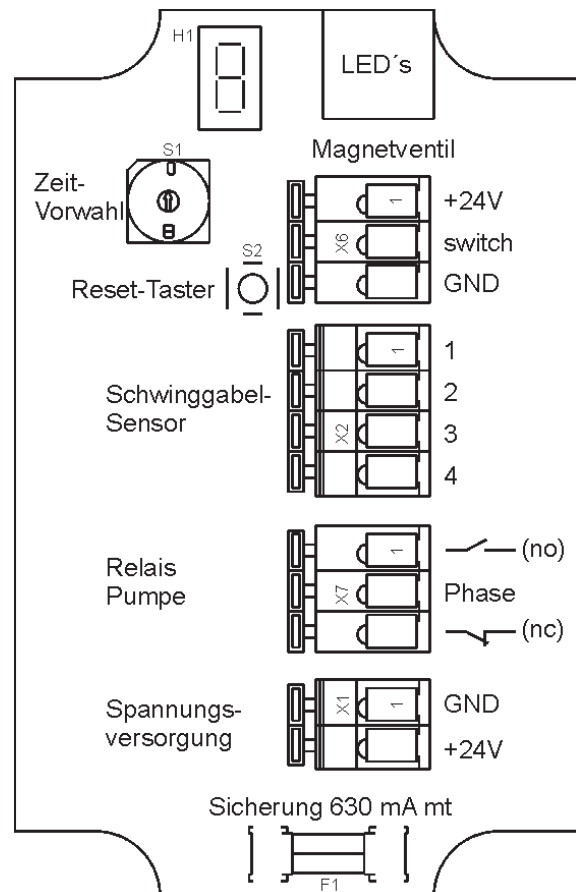
HINWEIS Sieb (1) nach Inbetriebnahme der Anlage und monatlich reinigen.

- Überwurfmutter (3) lösen.
- Dichtung (2) und Sieb (1) entnehmen.
- Sieb (1) reinigen und anschließend wieder mit der Dichtung (2) einsetzen.
- Überwurfmutter (3) festziehen und das ETS X4 wieder in Betrieb nehmen.

4.2 Elektrischer Anschluß

Einstellbare Zeiten

Stellung	Zeit [s]
0	2,5
1	4,0
2	6,0
3	8,0
4	9,0
5	10,0
6	11,0
7	12,0
8	13,0
9	14,0
A	15,0
B	16,0
C	17,0
D	18,0
E	19,0
F	20,0



* Siehe Seite 5

Abb. Version 01

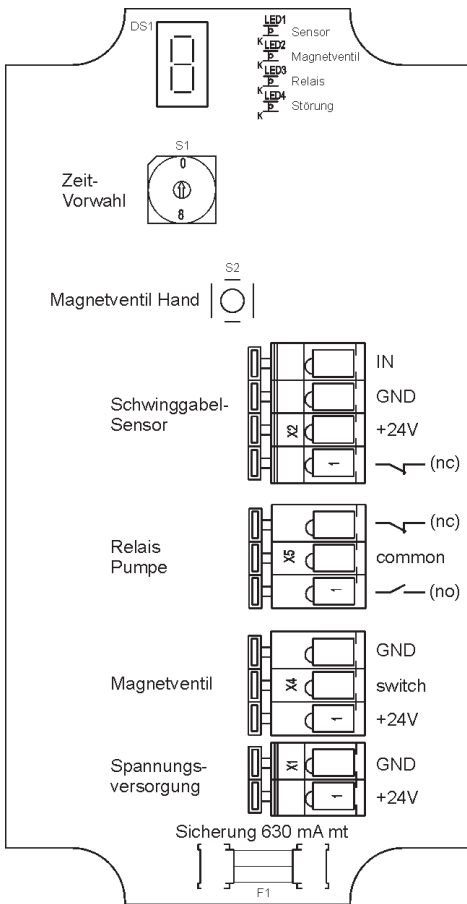


Abb. Version 02

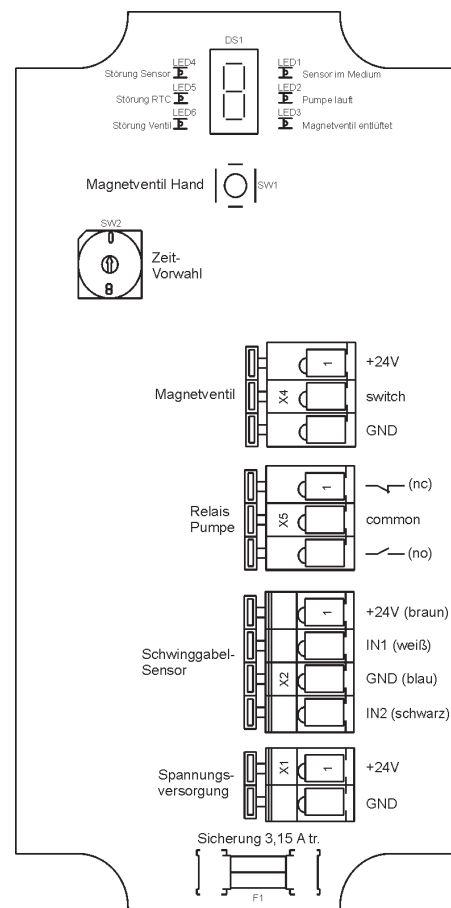
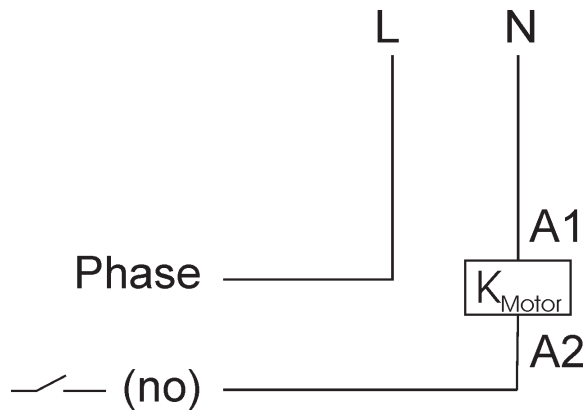


Abb. Version 03

Integrieren des Schutzes in die Steuerung



4.3 Variable Abschaltzeiten

Die Abschaltzeit kann mit einem kleinen Schraubendreher am Codierschalter (Zeit-Vorwahl) eingestellt werden. Sie wird in der 7 Segmentanzeige visuell dargestellt. Eine Tabelle der Bedeutung für die alphanumerischen Codes befindet sich in der Innenseite des Schaltkastens. Die empfohlene Abschaltzeit beträgt 10 Sekunden – “Code 5”.

Bohrschablone ETS X4 W

